



# CX-A5100/MX-A5000

## 连接示例 / 연결 방법

TK YAMAHA CORPORATION © 2015 Yamaha Corporation Printed in Malaysia ZQ93210

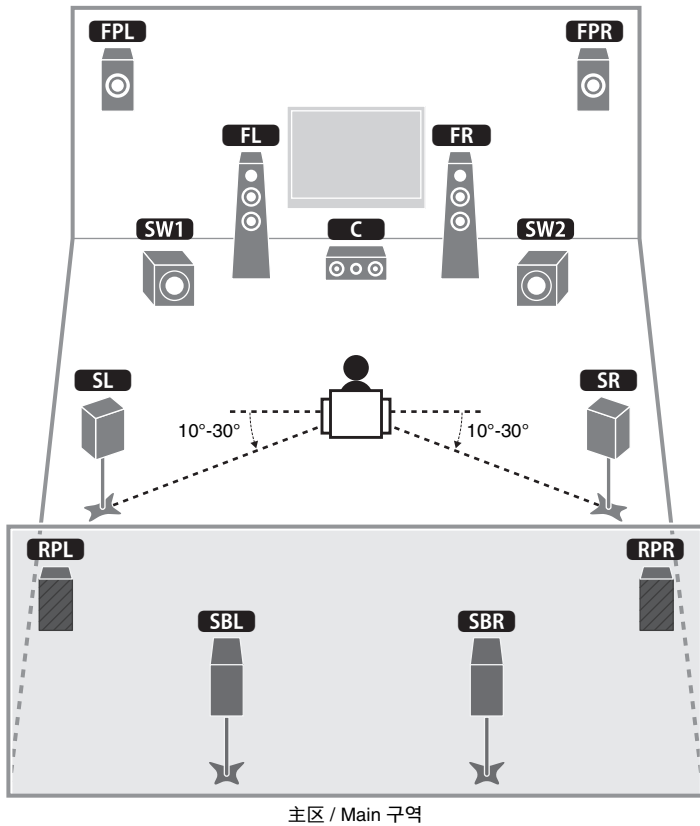
中文 通过将“AV 前置放大器 CX-A5100”和“功率放大器 MX-A5000”配合使用，您可以以多种方式构建家庭影院系统。本指南介绍了三种有代表性的连接方式示例。请参考下图在您的房间内摆放音箱。

- ! 本指南仅介绍了连接示例。有关每个端子或所需开关设置的信息，请参见每台装置的使用说明书。
- 连接之前，请拆下每台装置的电源线。
- 您可以使用均衡 (XLR) 或非均衡 (RCA) 插孔将低音炮连接至 CX-A5100。

한국어 “AV 프리앰프 CX-A5100”과 “파워 앰프 MX-A5000”을 함께 사용하여 다양한 방법으로 홈 씨어터 시스템을 구축할 수 있습니다. 본 설명서는 세 가지 대표적인 연결 방법을 예를 들어 설명합니다. 아래 그림을 참조하여 실내에 스피커를 배치하십시오.

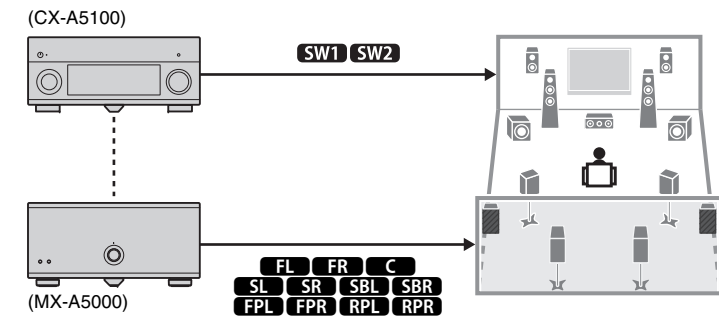
- ! 本 설명서는 연결 방법에 대해서만 설명합니다. 각 단자 또는 필수 스위치 설정에 대한 자세한 정보는 각 장치의 사용 설명서를 참조하십시오.
- 연결하기 전에 각 장치의 전원 케이블을 빼십시오.
- 밸런스드(XLR) 또는 언밸런스드(RCA) 잭을 사용해서 CX-A5100에 서브우퍼를 연결할 수 있습니다.

### 理想的音箱布置方式 / 이상적인 스피커 배치



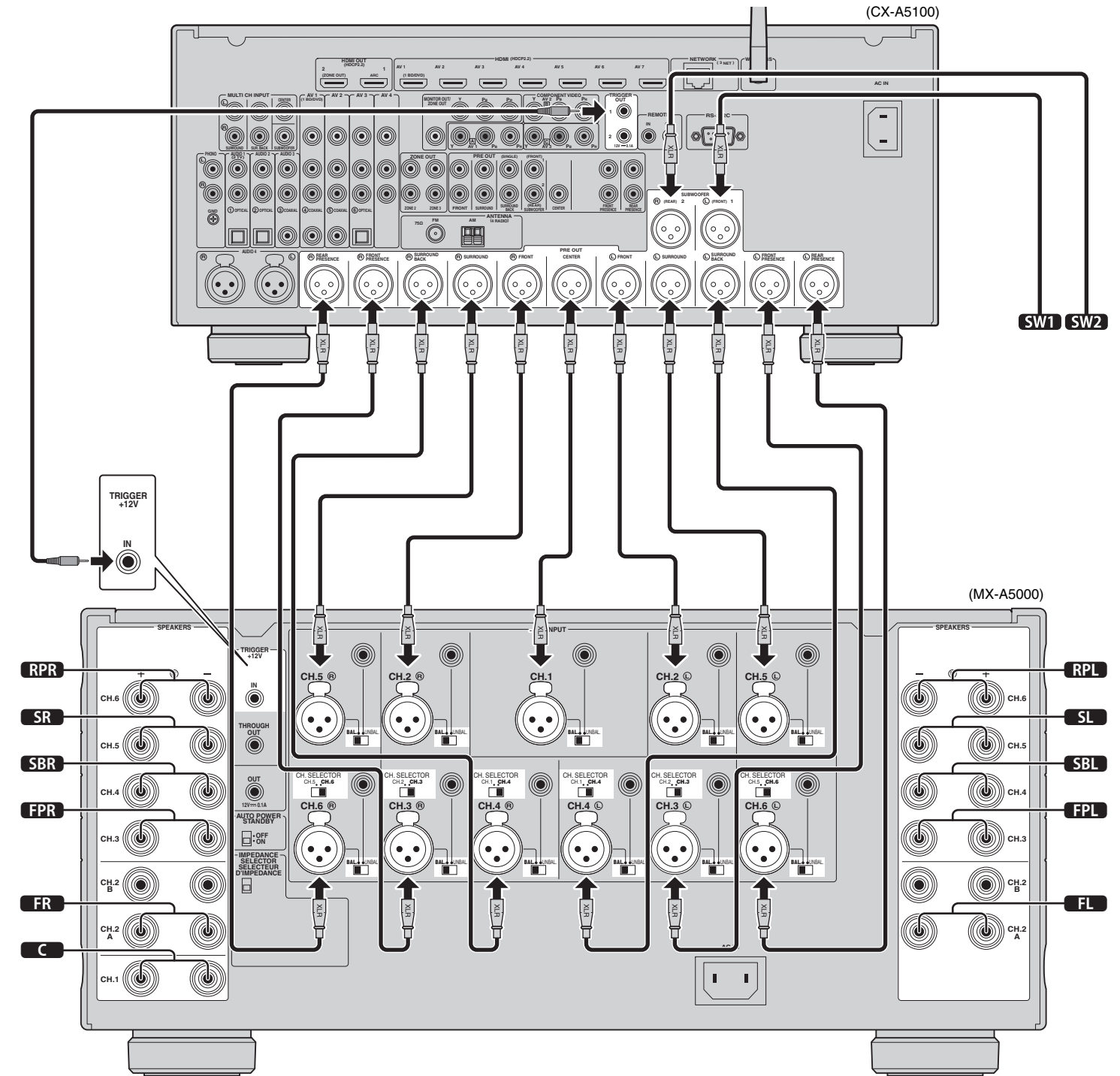
- FL** 前置 (左) / 전방(L)
- FR** 前置 (右) / 전방(R)
- C** 中置 / 중앙
- SL** 环绕声 (左) / 서라운드(L)
- SR** 环绕声 (右) / 서라운드(R)
- SBL** 后置环绕声 (左) / 후방 서라운드(L)
- SBR** 后置环绕声 (右) / 후방 서라운드(R)
- FPL** 前置现场感 (左) / 전방 프레즌스(L)
- FPR** 前置现场感 (右) / 전방 프레즌스(R)
- RPL** 后置现场感 (左) / 후방 프레즌스(L)
- RPR** 后置现场感 (右) / 후방 프레즌스(R)
- SW1** 低音炮 (1) / 서브우퍼(1)
- SW2** 低音炮 (2) / 서브우퍼(2)

## ① 具有最大声道 (11.2 声道) 的家庭影院系统 최대 채널을 보유한 홈 씨어터 시스템(11.2채널)



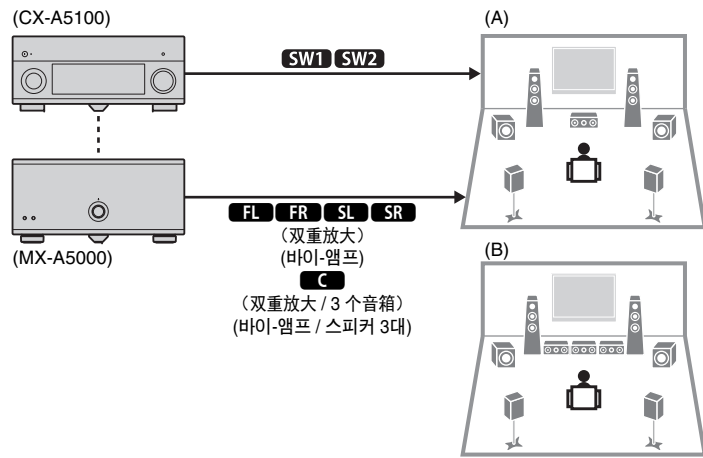
中文 此系统使您能够畅享 CINEMA DSP 的最高境界 — 11.2 声道三维声场。

한국어 이 시스템을 이용하여 11.2채널 3D 음장으로 제공하는 최고의 CINEMA DSP를 즐길 수 있습니다.



- 为每个声道设置 BAL/UNBAL 开关和 CH.SELECTOR (在 MX-A5000 的后部)，如上图所示。
- 위의 그림과 같이 MX-A5000의 뒤에 있는 각 채널의 BAL/UNBAL 스위치와 CH. SELECTOR를 설정하십시오.

## ② 5声道双重放大系统 5채널 바이-앰프 시스템



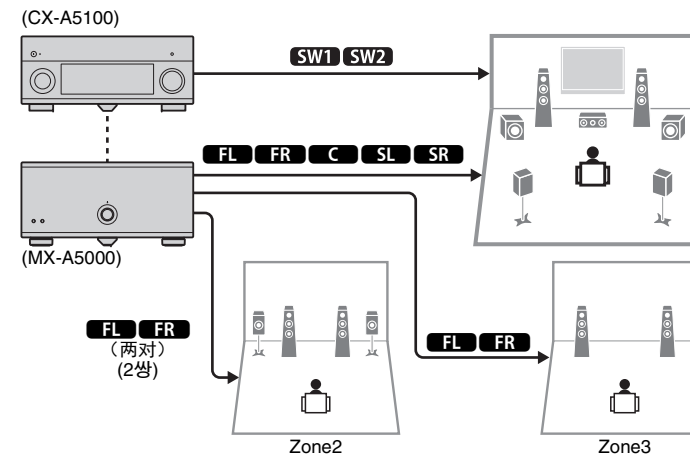
中文

通过对所有5声道音箱进行双重放大连接，此系统可使您拥有更加优质的音效(图A)。对于中置声道，您也可以使用三个中置音箱来代替双重放大连接(图B)。

한국어

이 시스템을 이용하여 모든 5채널 스피커를 위해 바이-앰프를 연결하면 고음질을 즐길 수 있습니다(그림 A). 중앙 채널의 경우 바이-앰프를 연결하는 대신 3대의 스피커를 사용할 수도 있습니다(그림 B).

## ③ 5声道主区外加两个2声道区 5채널 main 구역 + 2채널 구역

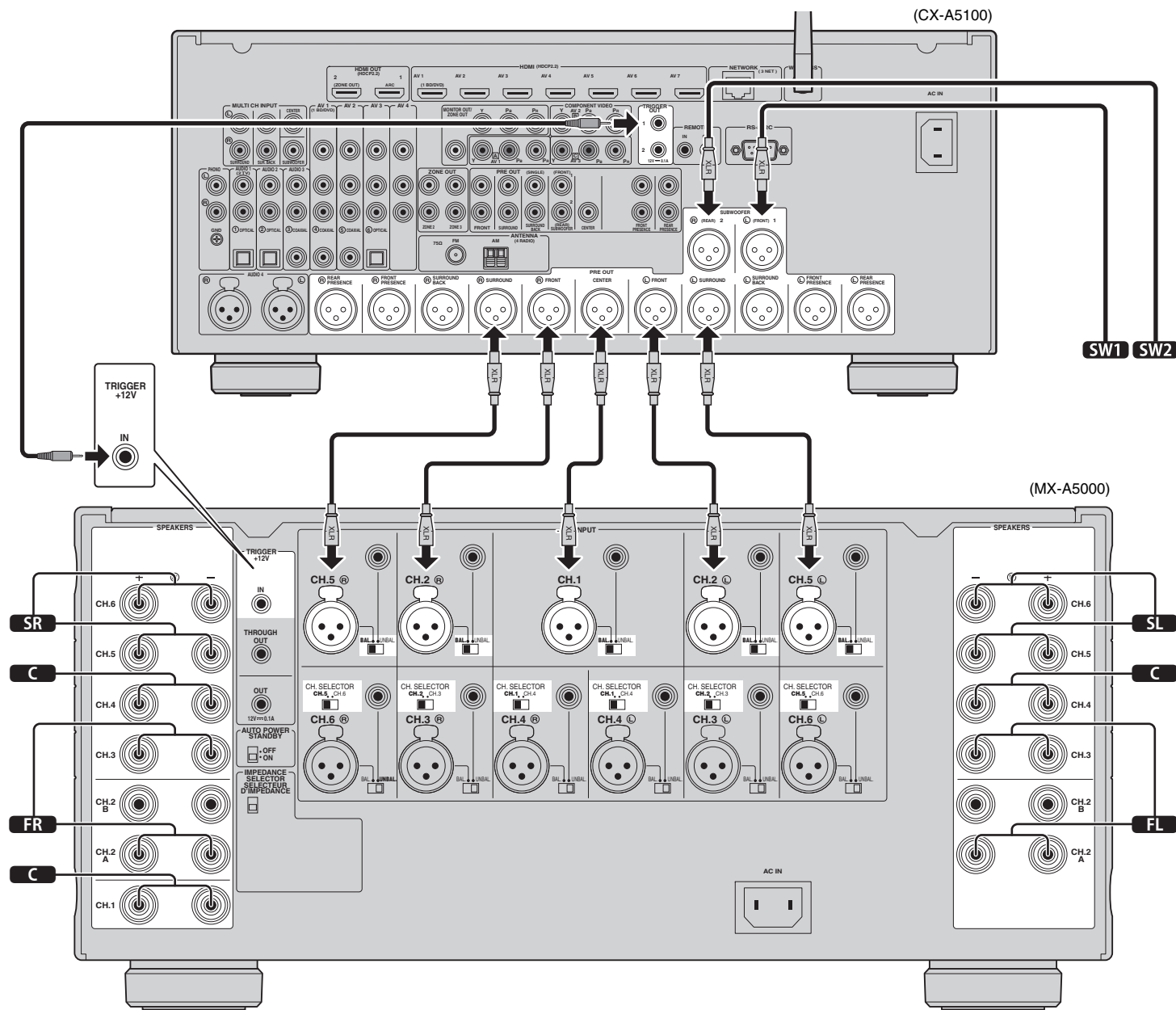


中文

此系统使您能够在主区享有5声道环绕声音效，在其他区(Zone2和Zone3)享有立体声音效。如有必要，您可以在Zone2或Zone3使用两对前置音箱。

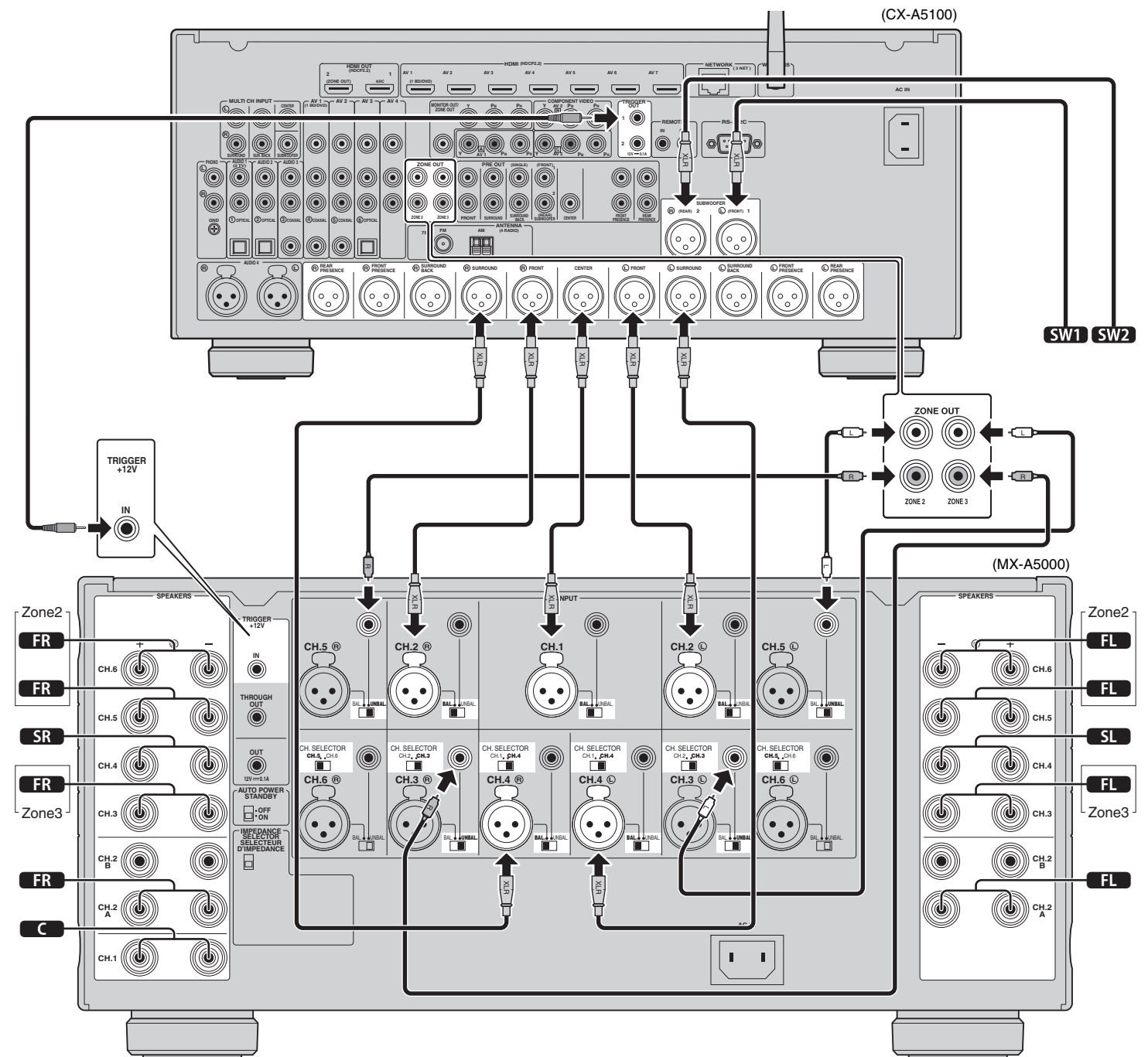
한국어

이 시스템을 이용하여 main 구역에서 5채널 전방위 입체 음향을, 기타 구역(Zone2 및 Zone3)에서 스테레오 음향을 즐길 수 있습니다. 필요한 경우 Zone2 및 Zone3용 전방 스피커 2쌍을 사용할 수 있습니다.



- 为每个声道设置 BAL/UNBAL 开关和 CH.SELECTOR (在 MX-A5000 的后部)，如上图所示。
- 위의 그림과 같이 MX-A5000의 뒤에 있는 각 채널의 BAL/UNBAL 스위치와 CH. SELECTOR를 설정하십시오.

- 若要为前置音箱进行双重放大连接 (C)，请使用 CH.1、CH.4 (L) 和 CH.4 (R) 音箱端子中的任意两个。
- 중앙 스피커(C)를 위해 바이-앰프를 연결하려면 CH.1, CH.4(L), 및 CH.4(R) 스피커 단자 중 2개의 단자를 사용하십시오.



- 为每个声道设置 BAL/UNBAL 开关和 CH.SELECTOR (在 MX-A5000 的后部)，如上图所示。
- 위의 그림과 같이 MX-A5000의 뒤에 있는 각 채널의 BAL/UNBAL 스위치와 CH. SELECTOR를 설정하십시오.