

概述

DBR12在外观尺寸与性能间实现了恰到好处的平衡，它具有1000W功率，能够在各种输出电平下传递出卓越的分辨率。DBR12是FOH、地面监听使用甚至是舞台侧边补充等广泛应用的理想之选。



特性

- 通过1000W功放可产生高达131dB的声压级
- 高精度DSP处理器，来自Yamaha的FIR-X tuning™技术确保高解析度音质
- D-CONTOUR智能化多频段动态处理器，能够在FOH或监听应用中提供强大耐久的高品质音质
- 多重DSP保护功能保障极端条件下的可靠运行
- 定制型的传感器和高品质元件为卓越的性能添彩
- 精准的90° x 60° 恒指向性号角
- 便于使用的内置2通道调音台，IN/OUT可灵活连接至多种场合的扩声系统
- HPF控制可根据连接的DXS超低音音箱灵活设置
- 耐久且紧凑的塑料外壳
- 对称外壳设计用于镜面模式监听

规格

一般规格

| | | |
|----------------|---------|--|
| 系统类型 | | 2路双功放有源音箱, 低频反射式 |
| 单元 | LF | 12"锥形单元, 2"音圈, 铁氧体磁铁 |
| | HF | 1.4"压缩驱动单元, 1"音圈, 铁氧体磁铁 |
| 频率范围 | (-10dB) | 52Hz-20kHz |
| 分频器类型 | | FIR-X tuning™ (线性相位FIR滤波器) |
| 分频频率 | | 2.1kHz |
| 覆盖角 (垂直 x 水平) | | 90° x 60° 恒指向性号角 |
| 输出功率*1 | 动态 | 1000W (LF: 800W, HF: 200W) |
| | 持续 | 465W (LF: 450W, HF: 65W) |
| 最大声压级 (1m, 轴上) | | 131dB SPL |
| 处理器 | | D-CONTOUR: FOH/MAIN, MONITOR, OFF |
| 控制器 | | LEVEL x 2、LINE/MIC、HPF、D-CONTOUR、THUR/MIX、POWER |
| 散热 | | 风扇散热, 4速度 |
| 功耗 | | 100V、100-120V、220-240V、110/127/220V (巴西)、50Hz/60Hz |
| 1/8 功耗 | | 74W |
| 地面返听角度 | | 50° 对称 |
| 杆穴 | | 35mm (低部x 1) |
| 把手 | | 侧边 x 2 |
| 吊装点 | | 底部 x 2, 背部 x 1 (适用于M8 x 15mm环眼螺栓) |
| 材质, 成色, 颜色 | | 塑料, 黑色 |
| 规格尺寸 (宽×高×深) | | 376mm x 601mm x 348mm (14.8" x 23.7" x 13.7") |
| 净重 | | 15.8kg (34.8lbs) |
| 可选购附件 | | BBS251、BCS251、BWS251-300、BWS251-400、SPCVR-1201 |

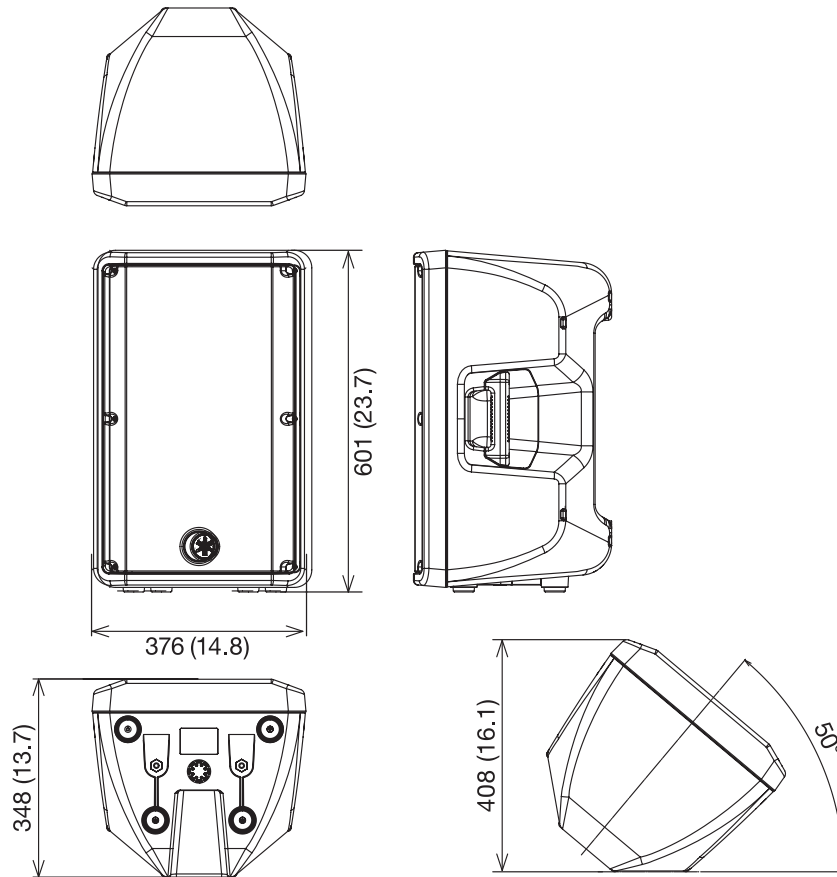
*1 额定功率 (120V, 25°C)。这是单独输出功率的总值。

输入/输出规格

| | | |
|-------------------|----|---|
| 接口 | 输入 | INPUT1: Combo x 1, INPUT2: Combo x 1 + RCA-pin x 2 (非平衡) |
| | 输出 | XLR3-32 x 1 (平行于CH1或 CH1 + CH2混合) |
| 输入阻抗 | | INPUT1 (XLR, TRS Phone) : 3k Ω INPUT2: (XLR, TRS Phone, RCA Pin) : 10k Ω |
| 输入灵敏度 (LEVEL: 最大) | | INPUT1: LINE: 0 dBu, MIC: -32dBu INPUT2: 0 dBu |
| 输入灵敏度 (LEVEL: 中央) | | INPUT1: LINE: +10dBu, MIC: -22dBu INPUT2: +10dBu |
| 最大输入电平 | | INPUT1: LINE: +24dBu, MIC: -8 dBu INPUT2: +24dBu |

外观尺寸

单位: mm (inch)



选购件

- 棍式支架 BBS251
- 吊装支架 BCS251
- 音箱支架 BWS251-300
- 音箱支架 BWS251-400
- 音箱面罩 SPCVR-1201

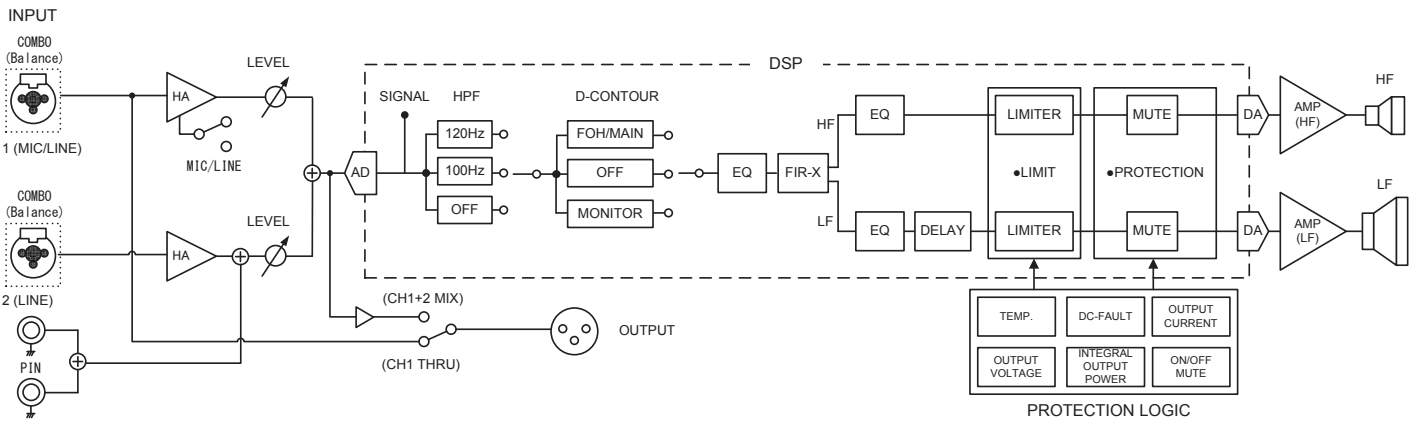
建筑和工程规格

Yamaha DBR12有源音箱是一款2路低频反射式的全频音箱系统，具有1.4个12"锥形单元及2"音圈用于低频，1个1"压缩驱动及1"音喉用于高频。音箱具有一个Class-D功放（1000W 动态/465W 持续）和DSP功能，如FIR-X微调（线性相位FIR滤波器）和D-CONTOUR（多频段压缩器）。功放部分具有一个4速风扇用于散热。

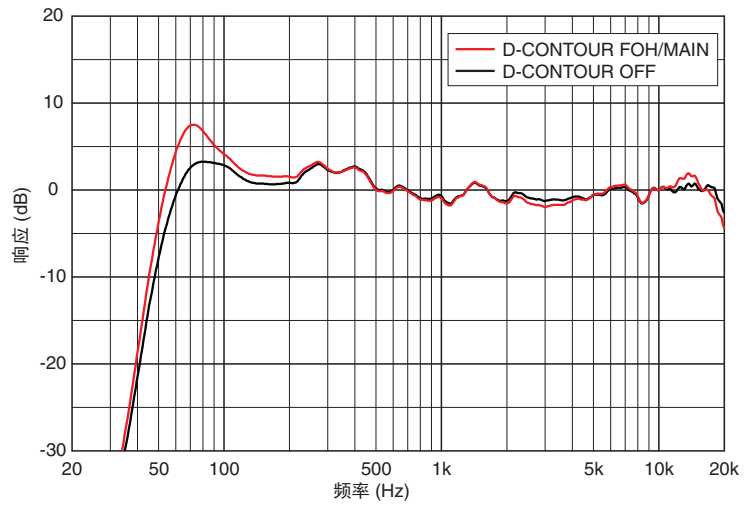
DBR12有源音箱具有下列性能标准：1m处的最大声压级为131 dB，10 dB以下的频率响应为52 Hz 至 20 kHz，分频网络具有1个2.1 kHz的分频点，标称覆盖角度为水平方向90°，垂直角度60°，恒指向性号角。

音箱具有2个Combo接口和1个RCA针接口用于输入，1个XLR3-32接口用于CH1 Parallel Through或CH1+CH2 Mix输出。音箱箱体的材质为塑料，具有手柄。箱体具有M8环眼螺栓用的安装点（底部x 2，背部x 1），1个35mm的2支架孔。规格尺寸为376 (W) x 601 (H) x 348 (D) mm。重量不超过 15.8 kg。

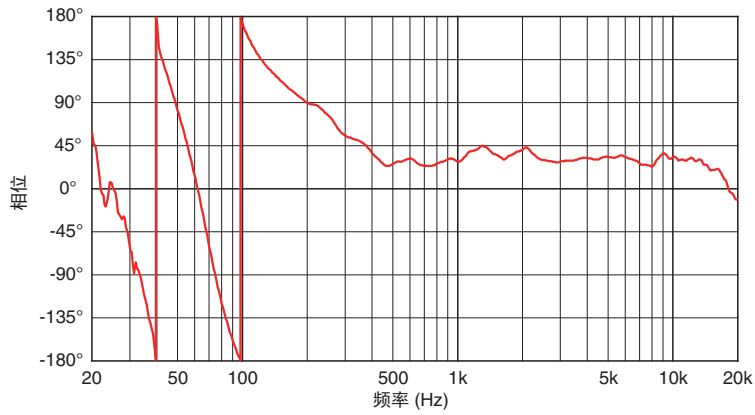
电路图



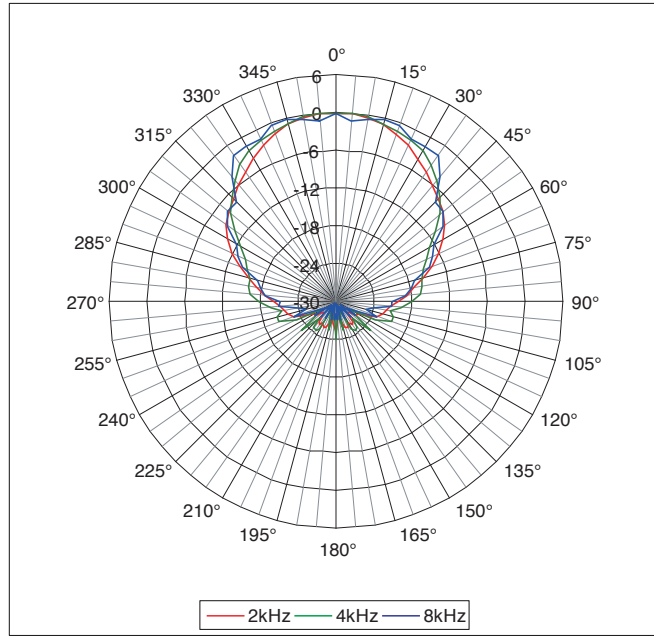
频率响应



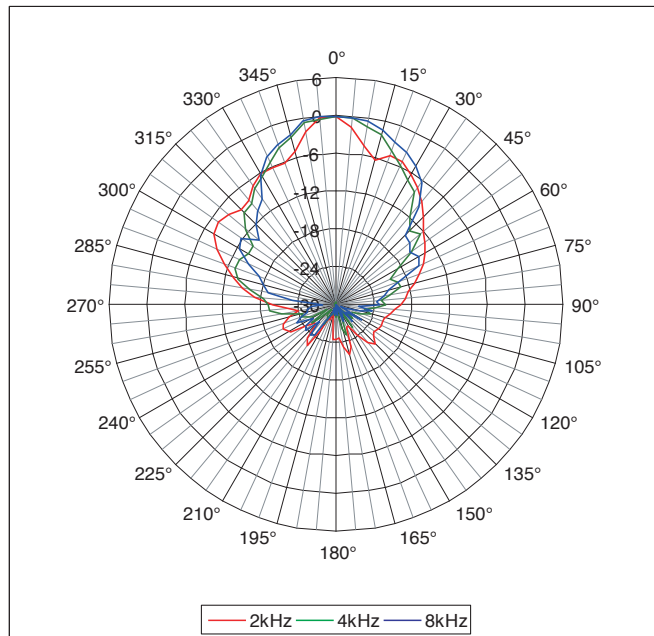
相位响应



水平极坐标图



垂直极坐标图



*所有信息如有变更, 恕不另行通知。
*所有商标和注册商标的版权归属其所有者。