

概述

在美国开发和生产的Concert Club系列音箱已受到来自世界各地的广泛好评。新型的Mark V系列采用了前一型号Concert Club IV产品线的完整设计方案，包括3个FOH型号、3个超低音音箱型号和3个监听音箱型号。Mark V系列在保持了优良的便携性和安装便捷性的同时，还承袭了前一代型号相同的设计概念和音色，它代表了音箱总体性能的新高度。



特性

- C115V的悬挂版本
- 12个吊装点
- 便于布线的接线条
- 附带3/8"吊环螺栓

规格

一般规格

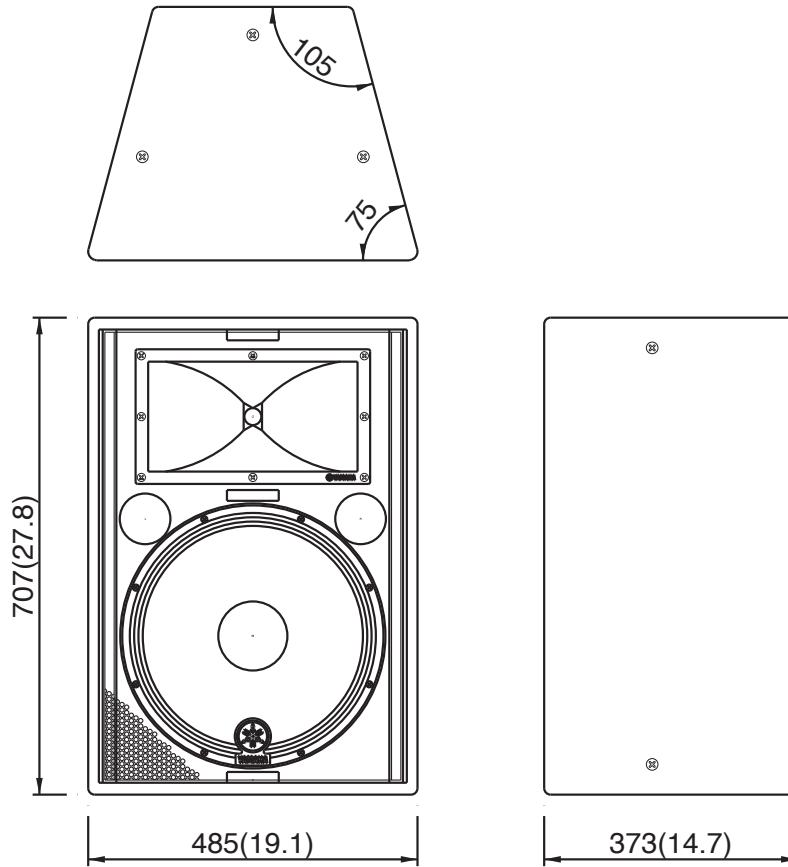
系统类型		2路, 低音反射式
组件	低频	15" 锥形
	HF	CD喇叭 + 2"音圈压缩驱动
频率范围	(-10dB)	55Hz-16kHz
覆盖角(垂直 x 水平)		90° x 40°
标称阻抗		8Ω
额定功率	NOISE	250W
	PGM	500W
	MAX	1000W
灵敏度(1W, 1m)		99dB SPL
接口		阻挡带
规格尺寸(宽×高×深)		485mm x 707mm x 373mm (19.1" x 27.8" x 14.7")
净重		29.9kg (65.9lbs)
包装		单个

附件

包含附件		3/8"吊环螺栓 x 4
------	--	--------------

外观尺寸

单位: mm (inch)



建筑和工程规格

Yamaha C115VA专业音箱为2路低音反射式音箱，低频为15"音锥驱动，2"音圈用于压缩驱动，高频采用指向性喇叭。

C115VA专业音箱具有下列性能标准：1W/1m处的灵敏度为99dB SPL，频率响应为70Hz至16kHz@-10dB，标称覆盖角度为水平90°和垂直40°。最大额定功率为噪音250W，PGM 500W，PEAK 1000W 8 ohms。

音箱包含用于输入连接的阻挡带。标准配件中包含4个3/8"吊环螺栓。规格尺寸为485 (W) x 707 (H) x 373 (D) mm。重量不超过 29.9 kg。

*所有信息如有变更，恕不另行通知。

*所有商标和注册商标的版权归属其所有者。

雅马哈乐器音响（中国）投资有限公司

<http://www.yamaha.com.cn/pa/>