

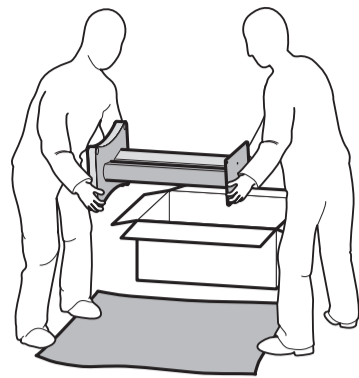
Данный продукт представляет собой обычную домашнюю стойку для акустики, предназначенную для использования с NS-3000.



Технические характеристики

Габаритные размеры (Ш × В × Г)
 306 × 629 × 401 мм
 (не включая высоту прилагаемых стержней)
 Вес 15,3 кг

* В содержании данного руководства приведены последние на момент публикации технические характеристики. Для получения последней версии руководства посетите веб-сайт корпорации Yamaha и загрузите файл с руководством.

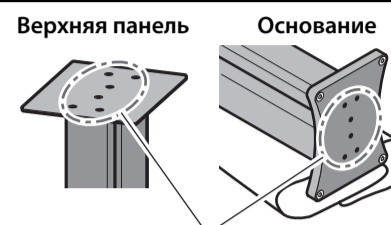


ВНИМАНИЕ

- Установка или перемещение подставки колонки должны выполняться двумя или более людьми.

УВЕДОМЛЕНИЕ

- Сначала расстелите одеяло или мягкую ткань, чтобы защитить пол от царапин.



Верхняя панель

Основание

Винты (6 штук с каждой стороны)

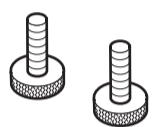
ПРИМЕЧАНИЕ

Данная подставка колонки изготовлена с применением деревянных деталей. Винты могут ослабнуть из-за расширения и сжатия дерева в результате изменения характеристик окружающей среды или из-за вибрации в процессе использования. В этом случае снова затяните винты с помощью отвертки Phillips.

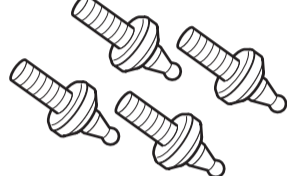
Принадлежности

Перед сборкой стойки для акустики проверьте наличие всех принадлежностей в комплекте поставки.

① Винт × 2



② Стержень × 4



При установке стойки для акустики на толстом ковре и т.д. наличие стержней может улучшить качество звучания и предотвратить раскачивание.

См. раздел «Использование стойки для акустики со стержнями (2)».



Накладка

Нижняя сторона основания

ПРИМЕЧАНИЕ

- Специальные наклейки уже прикреплены к нижней стороне стойки для акустики, поэтому ее можно использовать без установки стержней.



ПРЕДУПРЕЖДЕНИЕ

- Храните неиспользуемые стержни в недоступном для детей месте, чтобы предотвратить их случайное проглатывание.

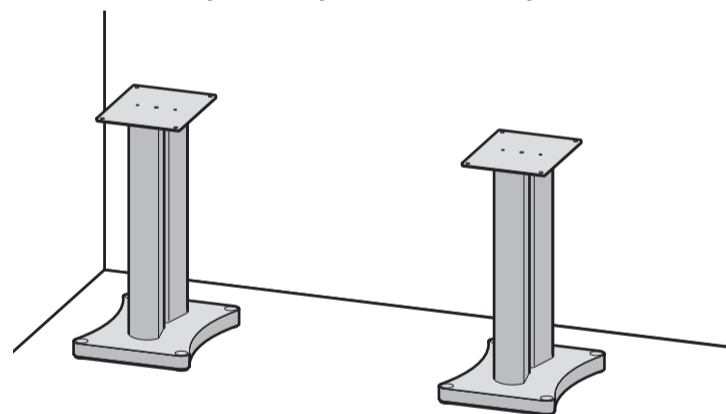
Настройка

Выполните описанные ниже действия, чтобы установить акустику NS-3000 на данную стойку.

ПРИМЕЧАНИЕ

- Данная стойка для акустики может быть направлена лицевой стороной вперед или назад.
- При установке акустики обратитесь к инструкции по ее эксплуатации.

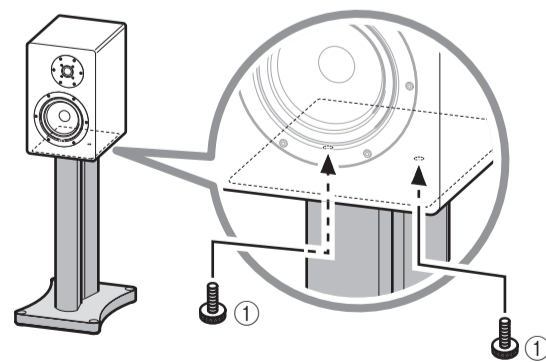
1. Расположите стойку для акустики в месте установки.



ВНИМАНИЕ

- Обязательно установите стойку для акустики на ровной и устойчивой поверхности пола. В противном случае она может перевернуться и стать причиной травмы.
- Снимите акустику с стойки перед перемещением. Два человека должны держаться за стойку, чтобы переместить стойку для акустики.

3. Совместите отверстия для винтов на нижней стороне акустики с отверстиями на верхней панели, а затем вставьте винты в отверстия с нижней стороны верхней панели и затяните их.



ВНИМАНИЕ

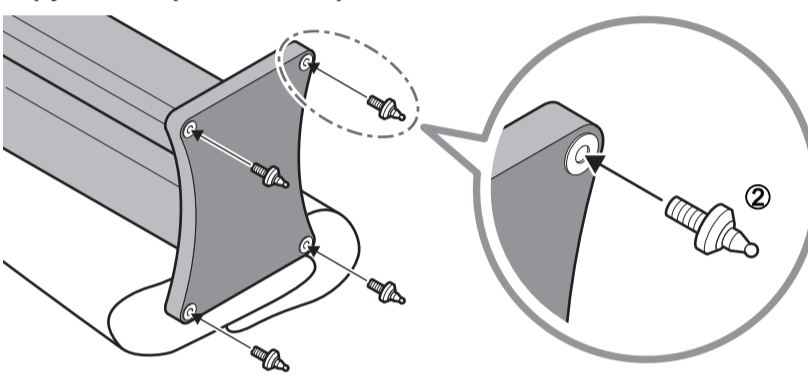
- Будьте осторожны, не споткнитесь о кабели акустики. В противном случае стойка для акустики может перевернуться и стать причиной травмы.

УВЕДОМЛЕНИЕ

- Обязательно используйте винты из комплекта поставки, чтобы предотвратить падение акустики.
- Во время монтажа акустики на стойке придерживайте акустику, чтобы предотвратить ее падение.
- В силу характеристик материала деревянные элементы NS-3000 будут сжиматься. Кроме того, винты могут ослабнуть из-за вибрации, вызванной воспроизведением музыки. В этом случае повторно затяните винты.
- При выполнении установки или демонтажа акустики не тащите ее по верхней стороне стойки. В противном случае нижняя сторона акустики или верхняя сторона стойки может быть поцарапана или ободрана.
- Не затягивайте винты слишком сильно. При чрезмерном затягивании можно повредить или деформировать акустику или стойку.

Использование стойки для акустики со стержнями (2)

- Расстелите одеяло или мягкую ткань на ровной поверхности, а затем положите стойку для акустики на бок.
- Вкрутите стержни в отверстия в основании.



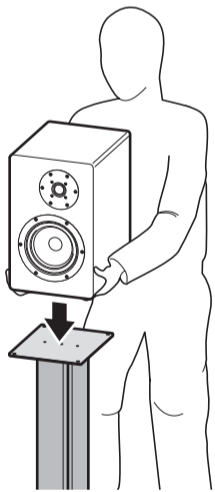
ВНИМАНИЕ

- Будьте осторожны, если ослабить стержни слишком сильно, они могут выпасть.
- Чтобы наклонить стойку для акустики для настройки ее положения, необходимо участие не менее двух человек, чтобы стойка не перевернулась.

ПРИМЕЧАНИЕ

- Если при перемещении концы стержней касаются пола, они могут его поцарапать. Будьте осторожны при установке акустики или при перемещении стойки для акустики.
- Если стержни установлены, будьте осторожны, чтобы не поцарапать пол.
- Из-за большого веса акустики и стойки на полу или ковре могут остаться следы.

2. Поместите акустику на верхнюю панель стойки.



ВНИМАНИЕ

- При размещении акустики на данной стойке будьте осторожны, не прищипите пальцы. В противном случае возможно получение травмы.

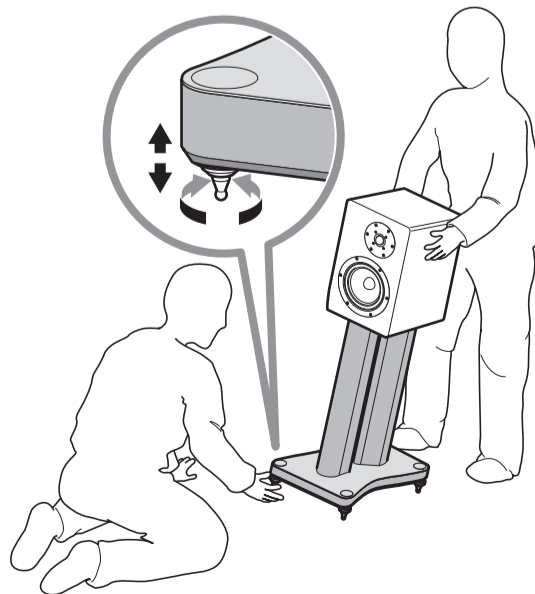
ПРИМЕЧАНИЕ

- Перед выполнением любых действий отсоедините кабели от акустики.
- Подробнее о расположении отверстий для винтов на нижней стороне акустики NS-3000 см. в инструкции по ее эксплуатации.

Использование стойки для акустики со стержнями

После монтажа 4 стержней расположите стойку в месте установки.

Если стойка качается, поверните стержни и отрегулируйте их, чтобы стойка не качалась.



ВНИМАНИЕ

- При регулировке стержней в наклонном положении стойки не менее двух человек должны поддерживать стойку и акустику. Падение или опрокидывание может привести к травме или повреждению.

МЕРЫ ПРЕДОСТОРОЖНОСТИ

ПЕРЕД ИСПОЛЬЗОВАНИЕМ ВНИМАТЕЛЬНО ПРОЧИТАЙТЕ ДАННЫЕ УКАЗАНИЯ. СЛЕДУЙТЕ ЭТИМ ИНСТРУКЦИЯМ.

Перечисленные ниже меры предосторожности предназначены для предотвращения риска причинения вреда пользователю и другим людям, а также для предотвращения повреждения имущества и оказания помощи пользователю по надлежащему и безопасному использованию данного аппарата. Следуйте этим инструкциям.

После прочтения храните это руководство в надежном месте, чтобы к нему можно было обратиться в любое время.

- Для проведения осмотра или ремонта обязательно обращайтесь к дилеру, у которого был приобретен аппарат, либо в сервисный центр Yamaha.
- Yamaha не несет ответственности за полученные вами травмы или повреждения изделий в результате ненадлежащего использования или модификаций аппарата.
- Данное устройство предназначено для домашнего использования. Не используйте его в областях, требующих высокой надежности, например в сфере жизнеобеспечения, здравоохранения или при работе с ценными активами.



ПРЕДУПРЕЖДЕНИЕ

Данная информация предупреждает о риске гибели или получения серьезных травм. Нештатные ситуации

- Если на аппарате имеются трещины или повреждения, немедленно обратитесь для осмотра или ремонта аппарата в место его приобретения или в сервисный центр Yamaha. Дальнейшее использование может привести к падению или опрокидыванию аппарата, что может вызвать травмы или повреждения.

Установка

- Выполните сборку и установку согласно инструкциям в данном руководстве. Падение или опрокидывание может привести к травме или повреждению.
- Убедитесь в том, что установка выполнена безопасно и надежно. Также периодически проводите проверку безопасности. Несоблюдение этого указания может привести к падению устройств и получению травм.
- Всегда фиксируйте кабель акустики к стене или аналогичным образом. Если вы заденете кабель ногой или рукой, акустика может упасть или перевернуться, что приведет к неисправностям или травмам.

Бережь от огня

- Не размещайте горячие предметы или источники открытого огня рядом с аппаратом, поскольку это может привести к возгоранию.

Эксплуатация

- Храните мелкие детали в недоступном для маленьких детей месте. Дети могут случайно проглотить их.
- Не роняйте и не подвергайте аппарат сильному физическому воздействию. Несоблюдение этого указания может привести к травмам или неисправностям.
- Используйте только в качестве стойки для акустики. В противном случае это может привести к травмам или повреждению.



ВНИМАНИЕ

Данная информация предупреждает о риске получения травмы.

Установка

- Не оставляйте аппарат в неустойчивом положении. Аппарат может случайно упасть и причинить травму.
- Устанавливайте аппарат только указанными способами. Несоблюдение этого указания может привести к неисправностям или падению аппарата и причинить травму.
- Не рекомендуется находиться в непосредственной близости от аппарата во время стихийных бедствий, например землетрясений. Поскольку аппарат может перевернуться или упасть и причинить травму, быстро отойдите от аппарата и перейдите в безопасное место.
- Транспортировать или перемещать аппарат всегда должны не менее двух человек. Попытка поднять аппарат самостоятельно может привести к повреждению спины или другой травме либо вызвать повреждение самого аппарата.
- Используйте только винты, которые входят в комплект поставки. В противном случае это может привести к травмам или повреждению.
- Плотно затяните винты. Кроме того, после длительного использования проверяйте, что винты не ослабли. В противном случае акустика может упасть и стать причиной травмы.
- Перед перемещением стойки для акустики снимите с нее акустику. В противном случае акустика может упасть и стать причиной травмы.

Меры безопасности при эксплуатации

- Запрещается:
 - вставать или садиться на аппарат;
 - ставить экземпляры аппарата друг на друга;
 - применять избыточную силу к аппарату;
 - висеть на аппарате;
 - опираться на аппарат.
- Несоблюдение этого указания может привести к травмам или повреждению аппарата.

УВЕДОМЛЕНИЕ

Указания, которые необходимо соблюдать во избежание деформации изделия или повреждения аппарата и т.д.

Установка

- Не используйте этот аппарат в месте, которое подвержено воздействию прямого солнечного света, которое может слишком сильно нагреться (например, рядом с обогревателем) или охладиться либо которое подвержено сильному воздействию пыли или вибрации. Несоблюдение этого указания может привести к деформации или повреждению аппарата.
- Не устанавливайте аппарат в местах, где он может контактировать с коррозионными газами или соленым воздухом, либо в местах с чрезмерным количеством дыма или пара. Это может привести к деформации или повреждению аппарата.

Не разбирать

- Не изменяйте конструкцию аппарата. Несоблюдение этого указания может привести к деформации.

Бережь от воды

- Не используйте в условиях повышенной влажности, например, в ванной комнате или под дождем. В противном случае это может привести к повреждению или деформации.

Обращение с аппаратом

- Не ставьте на этот аппарат виниловые, пластмассовые и резиновые предметы. Это может стать причиной деформации или выцветания панели аппарата.

Техническое обслуживание

- При резком изменении температуры или влажности есть вероятность образования капелек (конденсата) на поверхности аппарата. При образовании капелек воды немедленно сотрите их мягкой тканью. Если оставить капельки воды на аппарате, они могут впитаться в деревянные детали и вызвать деформацию.
- Для чистки аппарата используйте мягкую сухую ткань. Использование химикатов, таких как бензин или разбавитель, мощных средств или тканей для химической чистки может привести к деформации или обесцвечиванию.

ИНФОРМАЦИЯ

О содержании этого руководства

- Руководство предназначено для пользователей данного аппарата.
- В руководстве используются следующие сигнальные слова для обозначения важной информации.



ПРЕДУПРЕЖДЕНИЕ

Данная информация предупреждает о риске гибели или получения серьезных травм.



ВНИМАНИЕ

Данная информация предупреждает о риске получения травмы.

УВЕДОМЛЕНИЕ

Указания, которые необходимо соблюдать во избежание деформации изделия или повреждения аппарата и т.д.

ПРИМЕЧАНИЕ

Примечания к инструкциям, ограничения функций и дополнительные сведения, которые могут быть полезны.

- Иллюстрации в данном руководстве приведены только в качестве примеров.

注意事项

请在使用前，仔细阅读下述内容。请务必按照这些指示操作。

下列注意事项能够防止给用户和其他事物造成伤害的风险以及防止财产损失，并为用户合理、安全地使用本产品提供帮助。请务必按照这些指示操作。

阅读完本手册后，请将本手册放置在安全的位置以便您日后参考。

- 请务必向您购买本产品的经销商或具有资质的 Yamaha 服务人员要求检测或维修。
- 对由于不正当使用、擅自改造本产品所造成的人身伤害或产品损坏，Yamaha 不负任何责任。
- 本产品适用于普通家庭。请勿用于需要高可靠性的应用，例如管理生命、医疗保健或高价值资产。



警告

本内容表示“有重伤或死亡的风险”。

当意识到任何异常情况时

- 如果本产品出现裂缝或损坏，请立即向您购买本产品的经销商或具有资质的 Yamaha 服务人员要求检测或维修。继续使用可能会导致本产品跌落或翻倒，并造成人员受伤或财产损失。

安装

- 按照手册中指示的方式组装和安装。跌落或倾倒可能导致伤害或损坏。
- 确认已完成的安装是安全可靠的。另外，定期进行安全检查。否则可能会导致设备坠落并造成人身伤害。
- 应始终将扬声器线固定到墙壁或类似位置。如果被电线缠住手或脚，扬声器可能会跌落或翻滚，导致故障或人身伤害。

防火警告

- 请勿让任何燃烧物或明火靠近本产品，否则可能造成火灾。

使用

- 请将小零件置于婴儿无法触及之处。否则可能会发生误食。
- 请注意不要使本产品掉落或对其施加重力。未能遵守这些说明可能造成人身伤害或故障。
- 仅用作音响支架，请勿用于其他用途。否则可能会造成损坏或人身伤害。



注意

本内容表示“有受伤的风险”。

安装

- 请勿将本产品放在不稳定的地方，否则可能导致突然掉落或翻倒并造成人身伤害。
- 请勿采用不同于上述说明的方式安装本产品。否则可能会导致产品故障或产品发生坠落并造成人身伤害。
- 地震等自然灾害发生时请勿靠近本产品。由于产品可能翻倒或坠落造成人身伤害，请尽快远离产品并转移到安全地带。
- 转移或搬动本产品时，应两人或更多人一起操作。自己尝试抬起本产品可能会造成背部伤害或其他伤害，也可能会造成产品自身的损坏。
- 请勿使用来自除产品随附配件之外其他来源的螺丝。否则可能会造成损坏或人身伤害。
- 请拧紧螺丝。此外，长时间使用后，请检查螺丝是否松动。否则音响可能会翻倒，并可能造成人身伤害。
- 在搬动音响支架之前请先搬动音响。否则音响可能会翻倒，并可能造成人身伤害。

小心操作

- 请勿执行以下操作：
 - 站立或坐在本产品上。
 - 堆放本产品。
 - 对本产品施加过度载荷
 - 在本产品上悬挂物品
 - 斜靠于本产品上
 未能遵守这些说明可能会造成人身伤害或产品损坏。

须知

表示为防止产品变形或损坏等问题产生必须遵守的要点。

安装

- 请勿在阳光直射的地方使用本产品，例如在加热器附近会使产品变得非常热，或是变得非常冷，或使产品受到过多的灰尘或震动。未能遵守这些说明可能会造成产品变形或损坏。
- 请勿将产品安装在可能接触腐蚀性气体或含盐份空气、以及含有过量烟雾或蒸汽的场所。这样做可能会造成产品变形或损坏。

请勿拆卸

- 请勿改装本产品。未能遵守这些说明可能会造成变形。

防水警告

- 请勿在潮湿的环境下使用本产品，如浴室或下雨的室外。否则可能会造成损坏或变形。

操作处理

- 请勿将乙烯、塑料或橡胶物品放在本产品上。否则可能会造成本产品托盘的变色或变形。

维护保养

- 如果温度或湿度急剧变化，设备表面可能形成水滴（冷凝）。如果设备表面有水滴形成，应立即用柔软的干布将其擦除。如果任由水滴留在设备上，可能会被木质部件吸收，从而导致变形。
- 清洁设备时，请使用柔软的干布。使用汽油或稀释剂、清洗剂、化学洗涤布等化学药品会造成变色或变形。

信息

关于本手册中的内容

- 本手册适用于本产品的用户。
- 本手册针对重要信息使用以下信号词：



警告

本内容表示“有重伤或死亡的风险”。



注意

本内容表示“有受伤的风险”。

须知

表示为防止产品变形或损坏等问题产生必须遵守的要点。

注

- 表示对可能有用的指示、功能限制和附加信息的注释。
- 本手册中出现的插图仅用于说明。

保护环境

如果需要废弃设备时，请与本地相关机构联系，获取正确的废弃方法。请勿将设备随意丢弃或作为生活垃圾处理。



Стойка для акустики

音响支架

SPS-3000

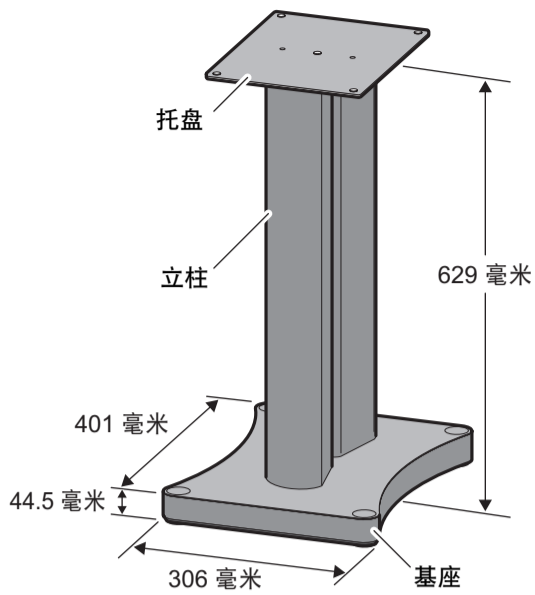
Руководство пользователя

使用说明书

Русский

中文

本产品是一款通用家用音响支架，用于与 NS-3000 配合使用。



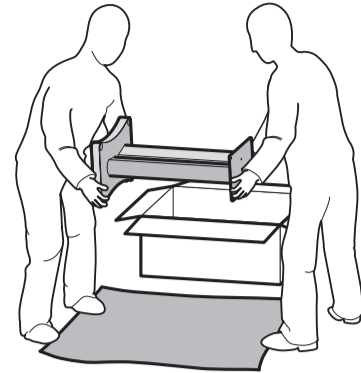
规格

尺寸（宽 × 高 × 长）
..... 306 × 629 × 401 毫米
（不包括随附脚钉的高度）

重量..... 15.3 公斤

* 本使用说明书的内容为出版时最新的技术规格。请至 Yamaha 网站下载最新版本的使用说明书。

为便于您理解使用说明书的内容，本公司已经依据国家的相关标准尽可能的将其中的英文表述部分翻译成中文。但是，由于专业性、通用性及特殊性，仍有部分内容仅以原文形式予以记载。如您有任何问题，烦请随时与本公司联系。

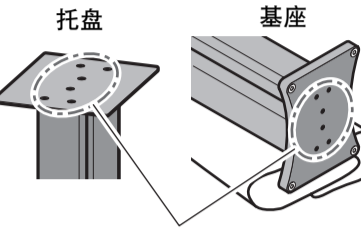


注意

- 装配或搬动音箱支架应由两人或两人以上完成。

须知

- 首先，请铺垫毯子或软布，以防刮伤地板。



注

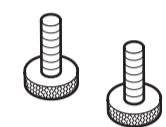
这款音响支架由木制部件制成。环境变化或使用过程中的振动会引起木材膨胀/收缩，并可能造成螺丝松动。如果螺丝松动，请使用十字螺丝刀重新拧紧螺丝。

螺丝（每处 6 枚）

配件

在组装音响支架之前，请确保包装中随附下列所有配件。

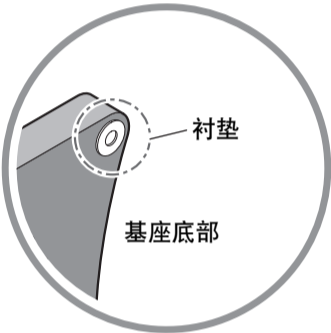
① 螺丝 × 2



② 脚钉 × 4



在诸如厚地毯的位置安装音响支架时，安装脚钉可以改善音质并防止音响摇晃。
请参阅“使用配有脚钉(②)的音响支架”。



注

- 音响支架底部配有衬垫，因此不安装脚钉亦可。



警告

- 请将脚钉放置在儿童接触不到的地方，以防儿童误食。

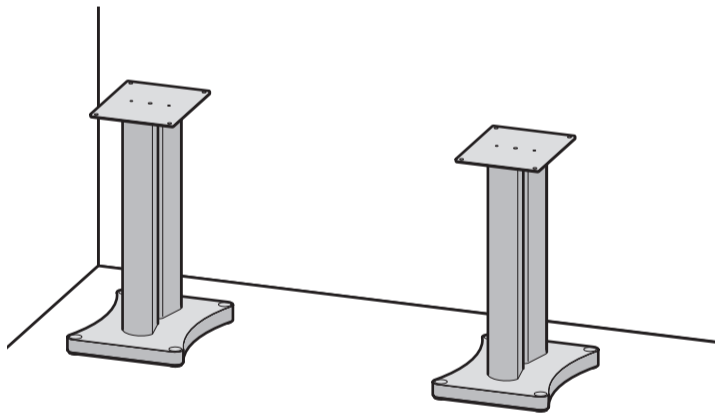
安装

按照下列步骤将音响 NS-3000 安装到音响支架上。

注

- 这款音响支架可以朝前或朝后使用。
- 在安装音响时，请参阅音响的“用户手册”。

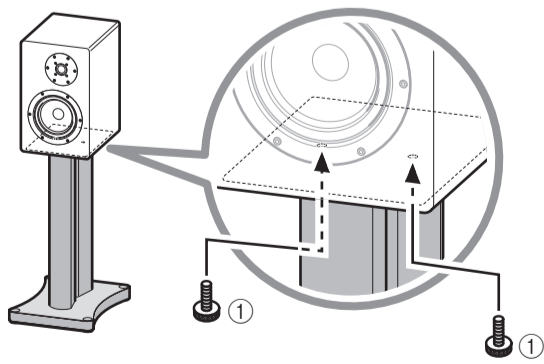
1. 将音响支架放置在安装位置。



注意

- 请务必将音响支架放置在平稳的地面上。否则可能会发生翻倒，并可能造成人身伤害。
- 在搬动音响支架之前，请先将音响从音响支架上搬下来。搬动音响支架时，需要两个人抓住立柱。

3. 将音响底部的螺丝孔与托盘上的的螺丝孔对齐，然后将螺丝从托盘底部插入螺孔并拧紧。



注意

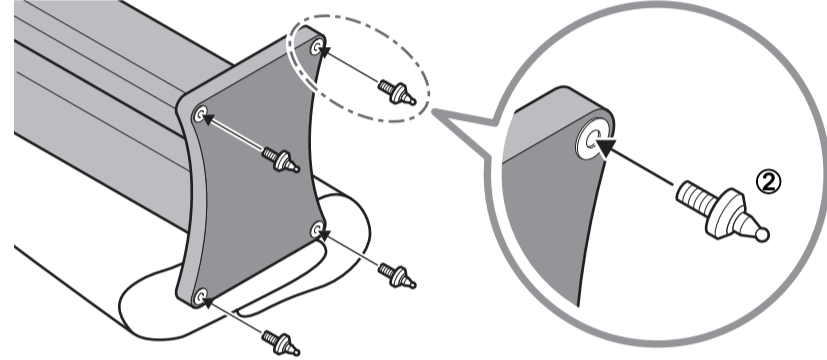
- 请小心别被音响电缆绊倒。否则音响支架可能会翻倒，并可能造成人身伤害。

须知

- 请务必使用随附配件的螺丝，以防止音响跌落。
- 在将音响安装到音响支架上时，请抓住音响以防止其跌落。
- 由于材料本身的特性，制造 NS-3000 所用的木材会收缩。此外，由于音乐播放引起的振动，螺丝可能会松动。如果螺丝松动，请拧紧。
- 安装/移动音响时，请勿将音响沿音响支架顶部拖动。否则，音响底部或托盘顶部可能会被刮伤或剥落。
- 请勿将螺丝拧得过紧。否则，音响支架或音响可能会受损或变形。

使用配有脚钉(②)的音响支架

1. 在平整的表面上铺垫毯子或软布，然后将音响侧向放置。
2. 把脚钉打入底座的孔内。



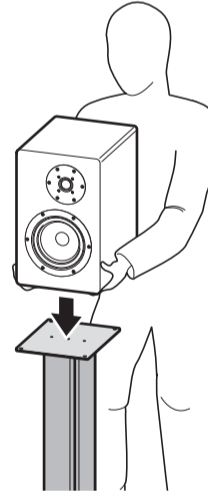
注意

- 请注意拧紧脚钉，脚钉太松的话可能会容易脱落。
- 为防止支架翻倒，在倾斜音响支架进行组装时，需要两名或两名以上人员。

注

- 拖拽脚钉的尖端可能会划伤地板。在安装音响或移动音响支架时请务必小心操作。
- 在安装脚钉时，请小心不要划伤地板。
- 由于音响支架和音响的重量较重，可能会在地板或地毯上留下压痕。

2. 将音响放置在音响支架的托盘上。

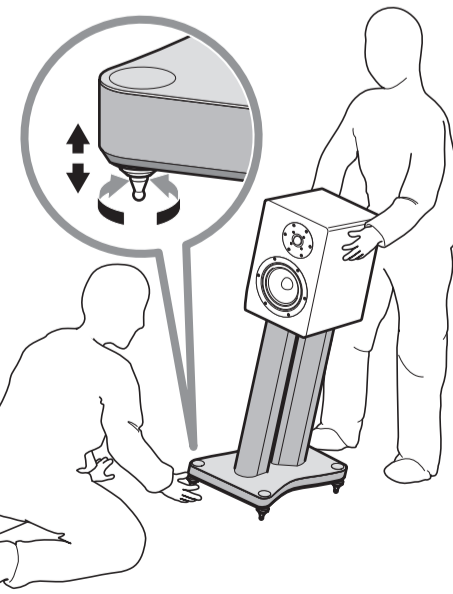


注意

- 在将音响放置在音响支架上时，请注意不要夹伤手指。否则可能会造成人身伤害。
- 在操作之前，请先断开音响电源。
- 有关音响 NS-3000 底部螺丝孔位置的详情，请参阅“用户手册”。

※ 在使用配有脚钉的音响支架时

安装好 4 个脚钉后，请将音响支架放置在安装位置。如果音响支架存在摇晃，应转动脚钉并进行调整，直到音响支架不存在任何摇晃。



注意

- 在倾斜音响支架调整脚钉时，请两名或两名以上人员撑住音响支架和音响。跌落或倾倒可能导致伤害或损坏。